

Řešení pro bytové domy a byty

Mechanický samozamykací zámek FAB Bera úzký



Použití

- Pro vnitřní i plášťové úzké dveře - například ALU profil.
- Vhodný pro únikové dveře panikové dle normy EN179.
- Lze použít do bezpečnostních dveří.
- Lze použít do požárně odolných dveří.

Výhody

- **pravolevý - oboustranná střílka**
- **samozamykací**
- **paniková funkce na straně montáže kliky**
- **dvoubodové uzamčení dveří**
- **vyrobena v České republice**

Popis funkcí zámku

- Zámek je možné vždy otevřít pomocí cylindrické vložky z obou stran dveří.
- Zámek musí být vždy vždy osazen kováním typu klika/madlo (doporučeno systémové kování FAB Bera).

Samozamykací funkce

Po uzavření dveří je zajišťovací střílka zatlačena o protiplech do těla zámku a dojde k automatickému vysunutí závory následnému zablokování hlavní střílky. Zámek je pevně uzamčen ve dvou bodech. Je možné otevření zámku pomocí cylindrické vložky z obou stran.
Zámek je samozamykací, tzn. nejde pomocí cylindrické vložky ručně uzamknout ale pouze odemknout.



Otestováno na 200 000 cyklů dle normy EN179.

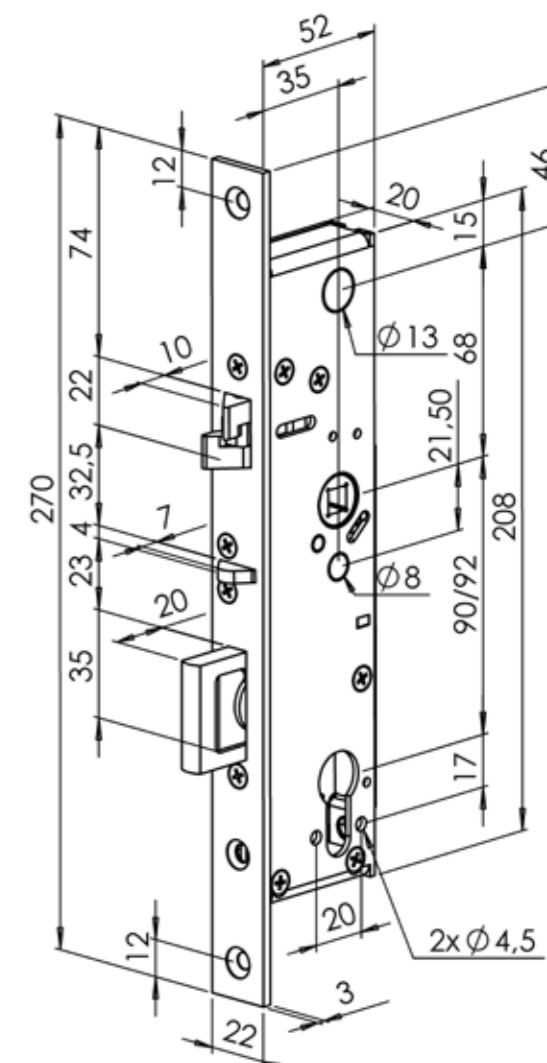


Certifikace

EN 179:1997	Pro únikové východy
EN 1634-1	Pro požárně odolné dveře
EN 12209:2004	Mechanická odolnost
EN14846	Elektrické zámky
TT	Bezpečnostní třída RC3
NBU	SS4=3

Technické údaje

Rozsah pracovních teplot	-20°C až +60°C
Výsuv závora	závora 20 mm oboustranná střílka: 7 mm
Vyráběný backset	35 mm
Šířka čelního štítu	22 mm (na objednávku 20 nebo 24 mm), nerez
Délka čelního štítu	270 mm
Čtyřhran	nedělený 8 mm
Cylindrická vložka	DIN - europrofil
Dveřní vůle	2-4 mm
Obsah balení	zámek, CZ návod
Rozteč zámku	92 mm nebo 90 mm



Příslušenství

Výrobek	Objednací číslo
Kování FAB Bera - podrobnosti v kapitole Kování	str. 89
Pancéřová průchodka	PAP
Protiplech dle typu dveří viz rychlý přehled příslušenství	str. 64

Vybraná objednávací čísla

Výrobek	Objednací číslo
SZ zámek 35/92 BT3	SZ92
SZ zámek 35/90 BT3	SZ90