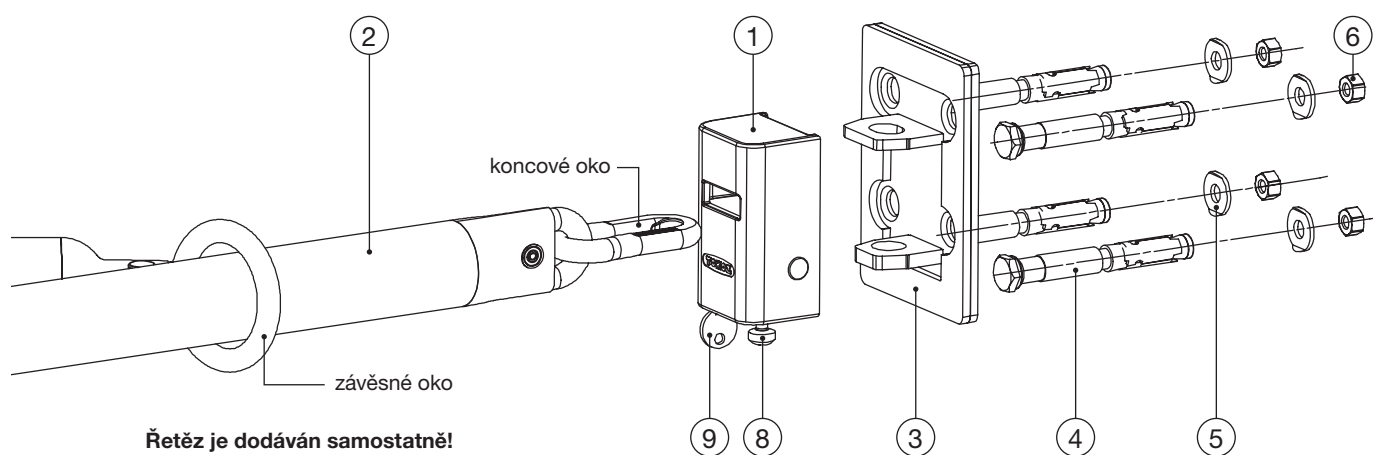


# X SAFETY BOX IV

## Montážní návod pro připevnění k betonu pomocí ocelových kotev (sloup, podlaha, zeď)

### LEGENDA:

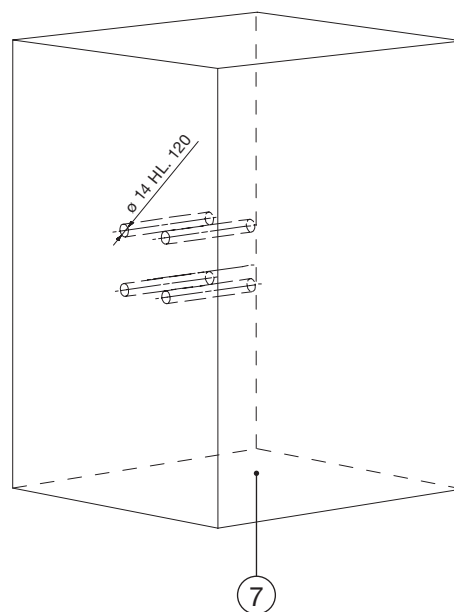
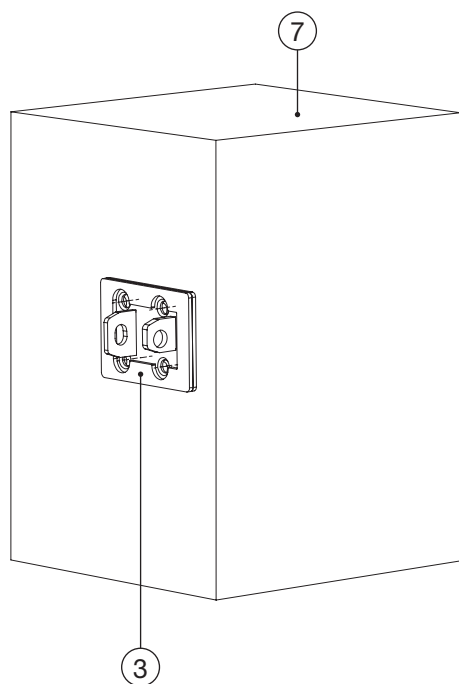
1) X safety BOX IV	1 ks	6) Matice M10	4 ks
2) Řetěz se závěsným a koncovým okem	<i>není součástí balení</i>	7) Beton (sloup, stěna, podlaha)	<i>není součástí balení</i>
3) Základna	1 ks	8) Čep	1 ks
4) Kotva	4 ks	9) Klíč	3 ks
5) Podložka	4 ks		



obrázek 1

Základnu (3) přiložte k zamýšlenému místu montáže a vyznačte polohy všech otvorů.

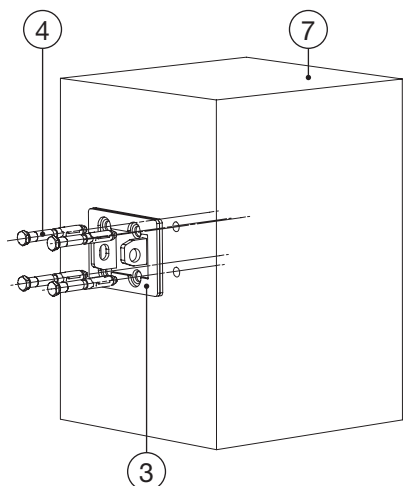
Dle označení vyvrtejte všechny otvory  $\varnothing 14$  mm do hloubky 120 mm. K vrtání otvorů doporučujeme použít vrtačku s příklepem a tvrzeným vrtákem s tvrdokovovými plátky.



obrázek 2

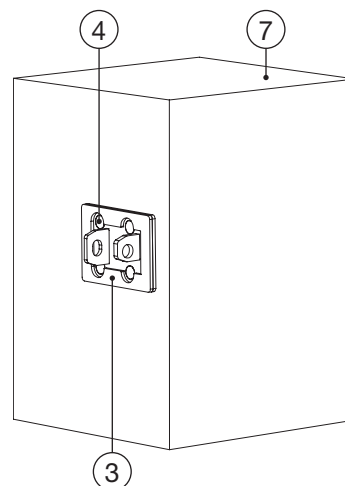
obrázek 3

Přiložte základnu (3) na montážní místo a skrz její otvory pomocí kladiva doražte kotvy (4) trhacími maticemi až do zahloubení otvorů základny. V tomto způsobu připevnění nejsou využity matice M10 (6) a podložky (5). Pomocí klíče vel. 19 dotahujte trhací matice kotev (4) tak dlouho, až dojde k ukroucení hlavy matice. Tímto se

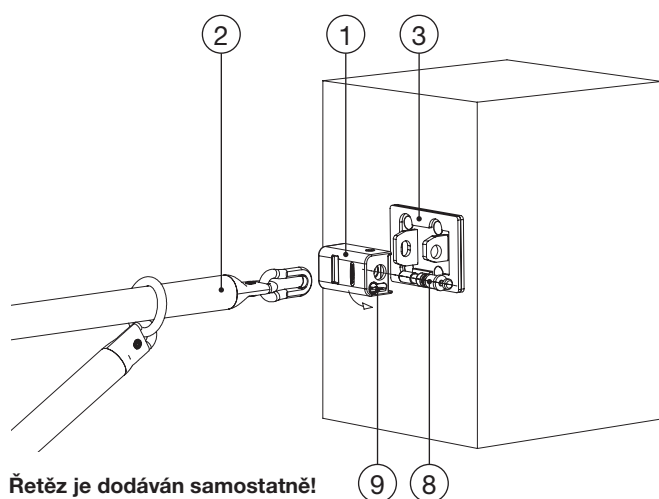


obrázek 4

stane spoj nedemontovatelný. V případě, že při dotahování kotvy dojde k jejímu protáčení ve vyvrtaném otvoru, vyjměte ji mimo otvor a ručně kotvu přitáhněte, aby došlo k mírnému roztažení koncové kleštiny. Znovu kotvu naražte do otvoru a dotahujte.



obrázek 5



Řetěz je dodáván samostatně!

Odemkněte X safety BOX (1) pomocí klíče (9) ve směru šipky na obrázku a vyjměte čep (8). Nyní nasadte zámek X safety BOX na základnu dle obr. 6, znovu pootočte klíčem (9) ve směru šipky a zasuňte čep (8) zpět do otvoru tak, aby uvnitř svým odsazeným koncem nezasahoval do dutiny pro koncovky řetězu. Po provlečení řetězu (2) uzamykaným předmětem provlečte koncové oko závěsným okem (viz obrázek) a zasuňte do X safety BOXu. Znovu pootočte klíč a dotlačte čep (8) do koncové polohy.

obrázek 6

## Použití zámku X SAFETY BOX IV:

- vhodný pro stabilní uzamčení předmětů ke stěně, podlaze apod., využití k uzamykání předmětů jak v interiéru, tak exteriéru
- k zámku je možno dokoupit řetězy různých délek
- doporučujeme používat s řetězem  $\varnothing$  13 mm, který není součástí balení

**Certifikováno pro 4. bezpečnostní třídu dle ČSN P ENV 1627**

## Technické údaje:

<b>Tělo zámku:</b>	chrommanganová ocel chemickotepelně zpracovaná a kalená
<b>Čep:</b>	chrommanganová ocel chemickotepelně zpracovaná a kalená
<b>Základna:</b>	ocel
<b>Uzamykací mechanismus:</b>	ocel, povrch tvrzený a korozi-vzdorný
<b>Vložka zámku:</b>	kvalitní půlvložka bezpečnostní třídy 4