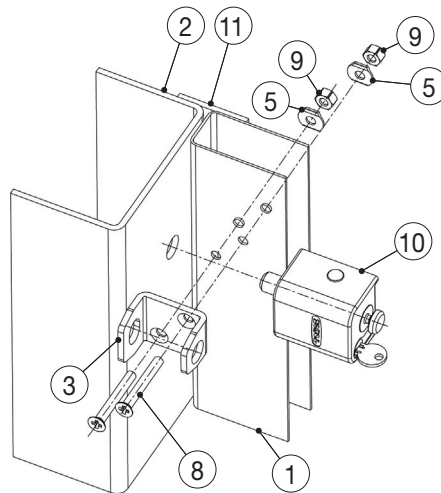


Montážní návod pro jednokřídlou bránu (vrata) s kovovými postranními sloupky:

LEGENDA:

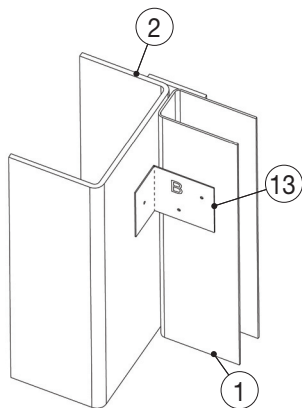
- 1 – křídlo brány (vrat)
- 2 – postranní sloupek
- 3 – základna, 1 kus
- 5 – podložka, 2 kusy
- 8 – šroub M8, 2 kusy
- 9 – matice M8, 2 kusy
- 10 – X_{SAFETY}BOX, 1 kus
- 11 – naléhávka
- 13 – šablona B



obrázek 1

Šablonu B (13) přehněte dle naznačené rysky a přiložte ji označenými plochami na odpovídající plochy. Viz obrázek 2.

Na postranním sloupku (2) si dle šablony B (13) vyznačte polohu otvoru $\varnothing 20$ mm (1x) a na křídle brány (vrat) (1) vyznačte polohu dvou otvorů.



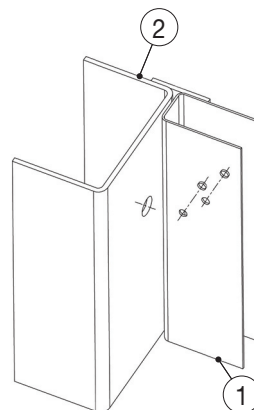
obrázek 2

Do postranního sloupku (2) vyvrtejte dle označení 1x otvor $\varnothing 20$ mm tak, aby hloubka válcové části otvoru byla minimálně 18 mm.

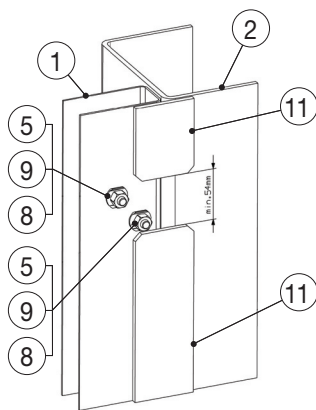
Jako spojovací materiál pro připevnění základny (3) zvolte dle typu brány (vrat) buď šrouby M8 (8) nebo vruty $\varnothing 6$ mm (7).

Pro šrouby M8 (8) vyvrtejte skrze křídlo brány (vrat) (1) dle označení dva otvory $\varnothing 8,5$ mm – viz obrázek 3 v tomto návodu.

Pro vruty $\varnothing 6$ mm (7) předvrtejte do křídla brány (vrat) (1) dle označení 2 otvory $\varnothing 4$ mm – viz obrázek 3 v Montážním návodu pro jednokřídlé dveře nebo výklopná vrata s dřevěnými zárubněmi.



obrázek 3

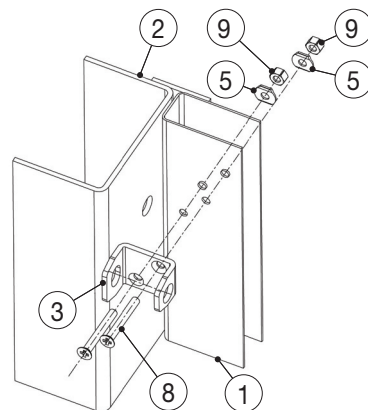


obrázek 4

Pokud základnu (3) připevňujete ke křídlu dveří (vrat) (1) prostřednictvím šroubů M8 (8), pak na křídlo brány (vrat) (1) přiložte základnu (3) a prostrčte šrouby M8 (8) skrze základnu (3) a křídlo brány (vrat) (1). Z vnitřní strany brány (vrat) (1) nasadte na prostrčené šrouby podložky (5) a přišroubujte matkami M8 (9). Viz obrázek 5 v tomto návodu. Šrouby M8 (8) v případě potřeby zakračte. Základnu (3) je možné na kovové křídlo brány (vrat) (1) rovněž přivařit.

Pokud základnu (3) připevňujete ke křídlu brány (vrat) (1) prostřednictvím vrutů $\varnothing 6$ mm (7) pak na křídlo brány (vrat) (1) přiložte základnu (3) a dvěma vruty $\varnothing 6$ mm (7) ji připevněte viz obrázek 5 v Montážním návodu pro jednokřídlé dveře nebo výklopná vrata s dřevěnými zárubněmi.

Vruty $\varnothing 6$ mm (7) nejsou součástí balení, jejich délku volte dle tloušťky křídla brány (vrat) (1).

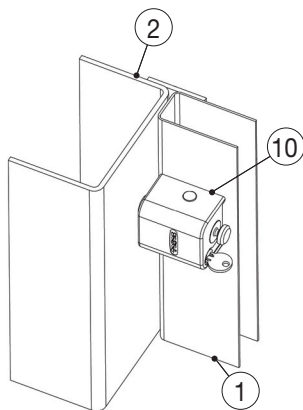


obrázek 5

Nyní nainstalujte zámek X safety BOX (10) na základnu (3). Viz obrázek 6.

Upozornění:

Z bezpečnostních důvodů je třeba zabránit přístupu k matkám M8 (9) z vnější strany brány. Pokud tomuto přístupu není možné zabránit, je třeba zajistit matky M8 (9) proti nežádoucí demontáži např. jejich přivařením.



obrázek 6

Použití zámku X SAFETY BOX typ II:

- vhodný pro otevíravé jednokřídlé brány, vrata i dveře s dřevěnými zárubněmi nebo s kovovými postranními sloupky
- lze použít i pro výklopná vrata

Certifikováno pro 3. bezpečnostní třídu dle ČSN P ENV 1627

Technické údaje:

Tělo zámku: zinkový odlitek, lakovaný

Čep: chrommanganová ocel
povrch tvrzený a korozivzdorný
– iontová nitridace

Základna: chemickotepeelně zpracovaná

Uzamykací mechanismus: ocel, povrch tvrzený a korozivzdorný
– iontová nitridace

Vložka zámku: standardní půlvložka FAB

Šrouby: šrouby se zápustnou hlavou (DIN 965A)