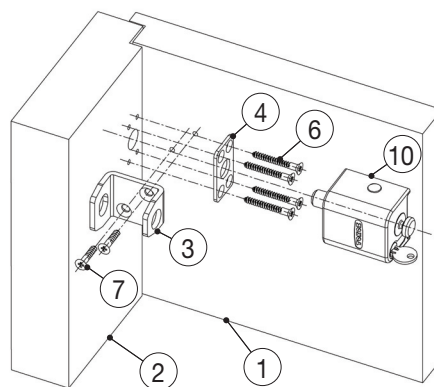


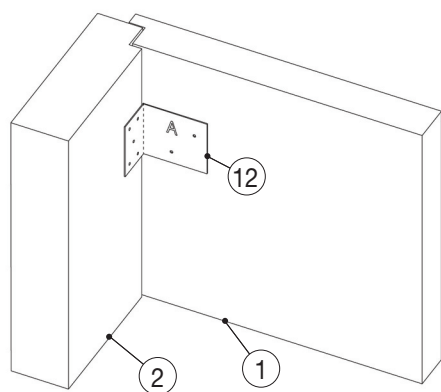
## Montážní návod pro jednokřídlé dveře nebo výklopná vrata s dřevěnými zárubněmi:

### LEGENDA:

- 1 – křídlo dveří (vrat)
- 2 – zárubeň
- 3 – základna, 1 kus
- 4 – výztuha uzamykacího otvoru
- 6 – vrut  $\varnothing 6$  mm délka 50 mm, 4 kusy
- 7 – vrut  $\varnothing 6$  mm, délka dle tloušťky křídla dveří (vrat), 2 kusy. Nejsou součástí balení.
- 10 – X<sub>SAFETY</sub>BOX, 1 kus
- 12 – šablona A



obrázek 1



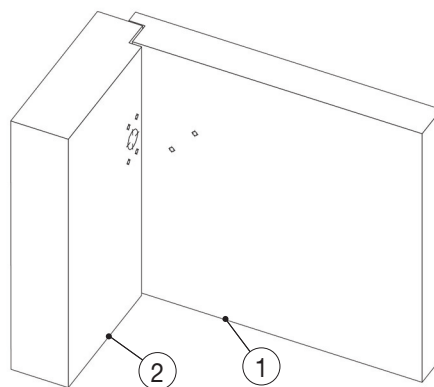
obrázek 2

Do zárubně (2) vyvrtejte dle označení 1x otvor  $\varnothing 20$  mm tak, aby hloubka válcové části otvoru byla minimálně 15 mm. Dále do zárubně (2) předvrtejte dle označení 4 otvory  $\varnothing 4$  mm pro vruty (6).

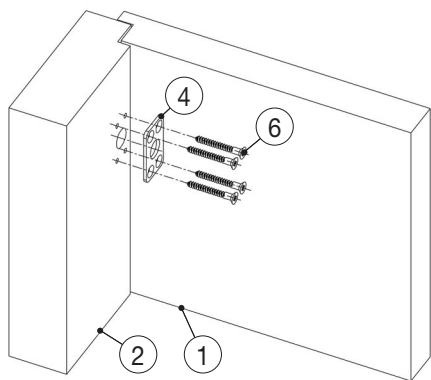
Jako spojovací materiál pro připevnění základny (3) zvolte dle typu dveří (vrat) buď vruty  $\varnothing 6$  mm (7) nebo šrouby M8 (8).

Pro vruty  $\varnothing 6$  mm (7) předvrtejte do křídla dveří (vrat) (1) dle označení 2 otvory  $\varnothing 4$  mm – viz obrázek 3 v tomto návodu.

Pro šrouby M8 (8) vyvrtejte skrze křídlo dveří (vrat) (1) dle označení dva otvory  $\varnothing 8,5$  mm – viz obrázek 3 v Montážním návodu pro jednokřídlou bránu (vrata) s kovovými postranními sloupky.



obrázek 3



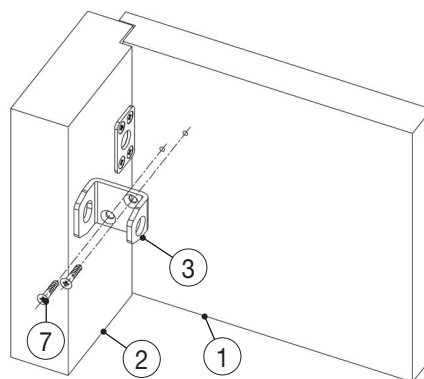
obrázek 4

Na zárubeň (2) přiložte výtuhu uzamykacího otvoru (4) a upevněte ji prostřednictvím čtyř vrutů  $\varnothing 6$  mm délky 50 mm (6), které jsou přibaleny. Viz obrázek 4.

Pokud základnu (3) připevňujete ke křídlu dveří (vrat) (1) prostřednictvím vrutů  $\varnothing 6$  mm (7) pak na křídlo dveří (vrat) (1) přiložte základnu (3) a dvěma vruty  $\varnothing 6$  mm (7) ji připevněte – viz obrázek 5 v tomto návodu.

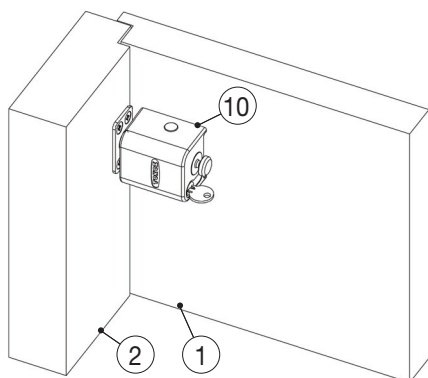
Vruty  $\varnothing 6$  mm (7) nejsou součástí balení, jejich délku volte dle tloušťky křídla dveří (vrat) (1).

Pokud základnu (3) připevňujete ke křídlu dveří (vrat) (1) prostřednictvím šroubů M8 (8), pak na křídlo dveří (vrat) (1) přiložte základnu (3) a prostrčte šrouby M8 (8) skrze základnu (3) a křídlo dveří (vrat) (1). Z vnitřní strany dveří (vrat) (1) nasadte na prostrčené šrouby podložky (5) a přišroubujte matkami M8 (9) – viz obrázek 5 v Montážním návodu pro jednokřídlou bránu (vrata) s kovovými postranními sloupky. Šrouby M8 (8) v případě potřeby zakratte. Základnu (3) je možné na kovové křídlo dveří (vrat) (1) rovněž přivařit.



obrázek 5

Nyní nainstalujte zámek X SAFETY BOX (10) na základnu (3). Viz obrázek 6.



obrázek 6

## Použití zámku X SAFETY BOX typ II:

- vhodný pro otevíravé jednokřídlé brány, vrata i dveře s dřevěnými zárubněmi nebo s kovovými postranními sloupky
- lze použít i pro výklopná vrata

**Certifikováno pro 3. bezpečnostní třídu dle ČSN P ENV 1627**

## Technické údaje:

**Tělo zámku:** zinkový odlitek, lakovaný

**Čep:** chrommanganová ocel  
povrch tvrzený a korozivzdorný  
– iontová nitridace

**Základna:** chemickotepečně zpracovaná

**Uzamykací mechanismus:** ocel, povrch tvrzený a korozivzdorný  
– iontová nitridace

**Vložka zámku:** standardní půlvložka FAB

**Vruty:** vruty do dřeva se zápusťnou hlavou s křížovou drážkou (ČSN 02 1824)