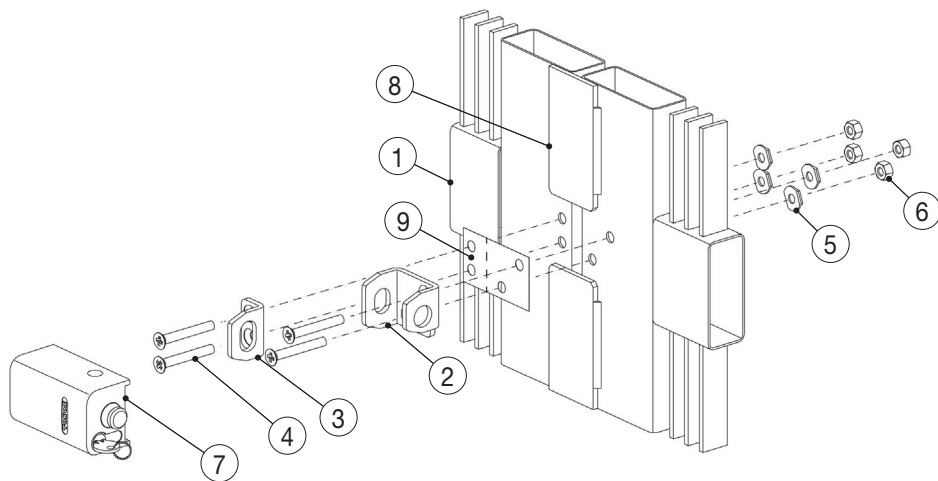


X SAFETY BOX I

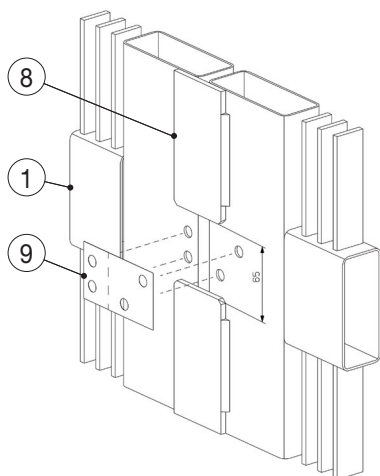
Montážní návod pro bránu:

LEGENDA:

- 1 – brána
- 2 – základna, 1 kus
- 3 – základna, 1 kus
- 4 – šroub M8, 4 kusy
- 5 – podložka, 4 kusy
- 6 – matka M8, 4 kusy
- 7 – zámek X SAFETY BOX, 1 kus
- 8 – nalehávka
- 9 – šablona, 1 kus



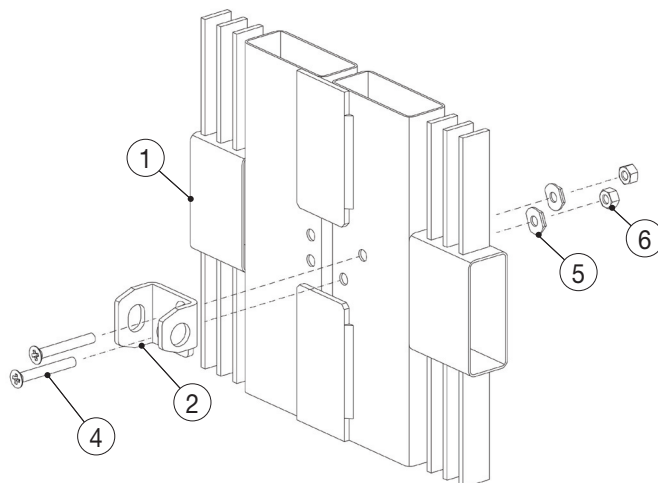
obrázek 1



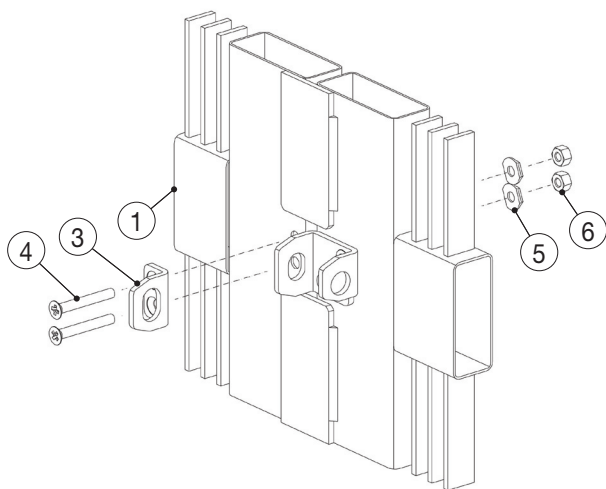
Na bránu (1) přiložte šablonu (9). Přitom vyznačený střed šablony musí ležet ve středu mezery mezi křídly brány. Označte si středy otvorů $\varnothing 8,5$ a provrtejte je skrz bránu. V případě potřeby odstraňte část nalehávky (8). Viz obrázek 2.

obrázek 2

Přiložte základnu (2) na bránu (1) a prostrčte šrouby M8 (4) skrz bránu. Z vnitřní strany brány nasadte na prostrčené šrouby podložku (5), přišroubujte matkami M8 (6) a zakraťte délky šroubů. Viz obrázek 3.



obrázek 3



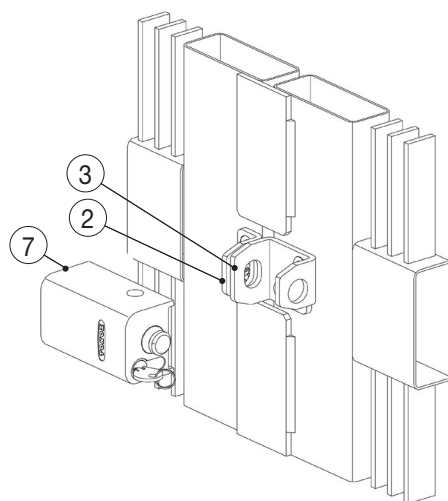
Přiložte základnu (3) na bránu (1) a prostrčte šrouby M8 (4) skrz bránu. Z vnitřní strany brány nasadte na prostrčené šrouby podložku (5), přišroubujte matkami M8 (6) a zakraťte délky šroubů. (obdobně jako v předchozím případě). Viz obrázek 4.

obrázek 4

Nyní přiložte zámek X SAFETY BOX (7) a vyzkoušejte, zda jde brána volně otevřít a zavřít. Je-li to nutné, mírně vystřed'te základny (2,3).

Upozornění:

Uživatel by měl zabránit z vnější strany brány v přístupu k matkám M8 (7) na vnitřní straně. Pokud tak neučiní, musí zabránit demontáži těchto matek jinak (například přivařením).



obrázek 5

Technické údaje:

Tělo zámku: zinkový odlitek, lakovaný

Čep: chrommanganová ocel

povrch tvrzený a korozivzdorný – iontová nitridace

Základny: chemickotepelně zpracovaná

Uzamykací mechanismus: ocel, povrch tvrzený a korozivzdorný – iontová nitridace

Vložka zámku: standardní půlvložka FAB

Šrouby: se zápusťnou hlavou (DIN 965A)

Použití zámku X SAFETY BOX typ I:

- vhodný pro brány i vrata (ocelová i dřevěná)
- jde použít i pro zamykání kontejnerů či skříní

Certifikováno pro 3. bezpečnostní třídu dle ČSN P ENV 1627

