

MAGNALOCK ŘADA M 34, M 62 MONTÁŽNÍ NÁVOD

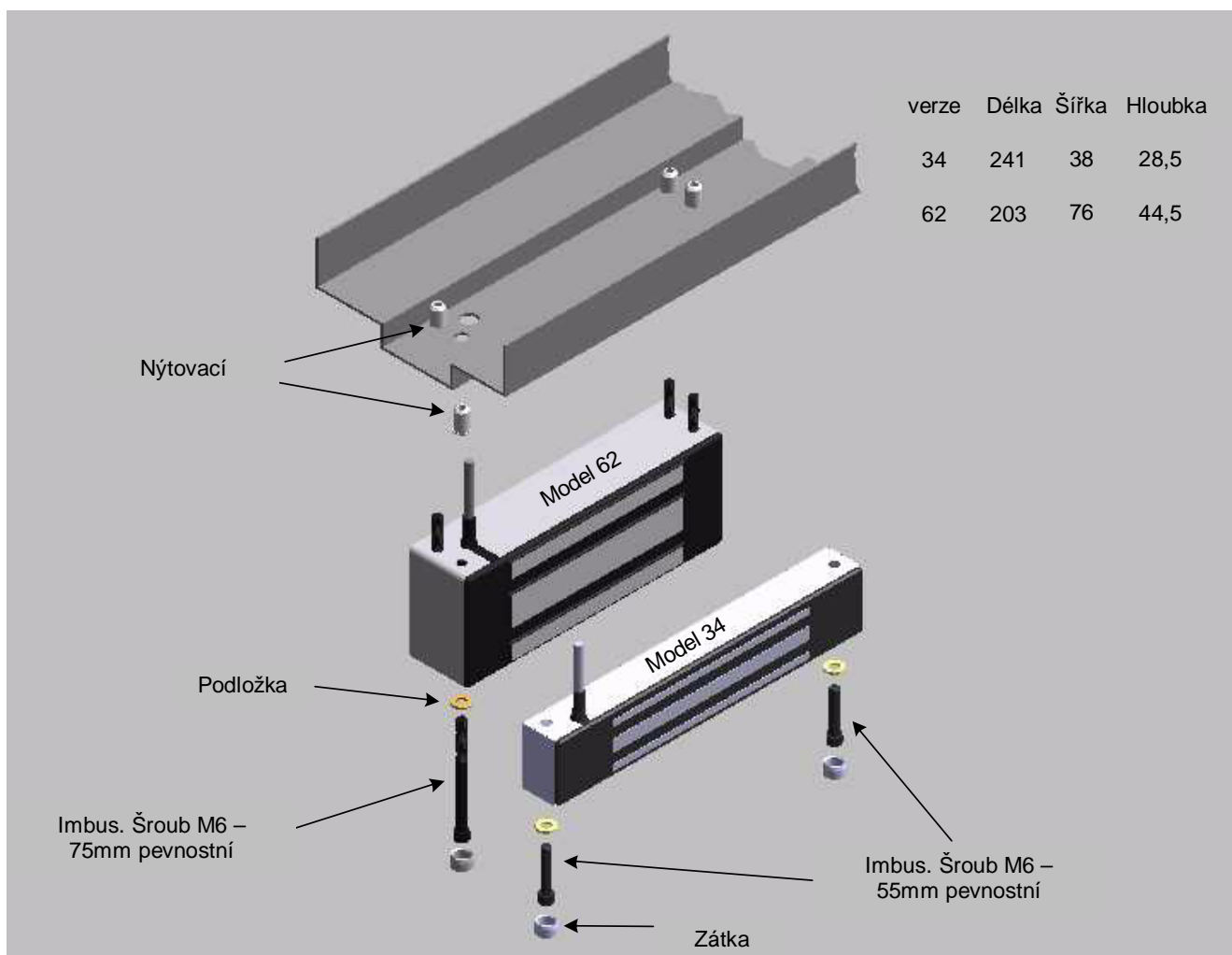
1. POPIS

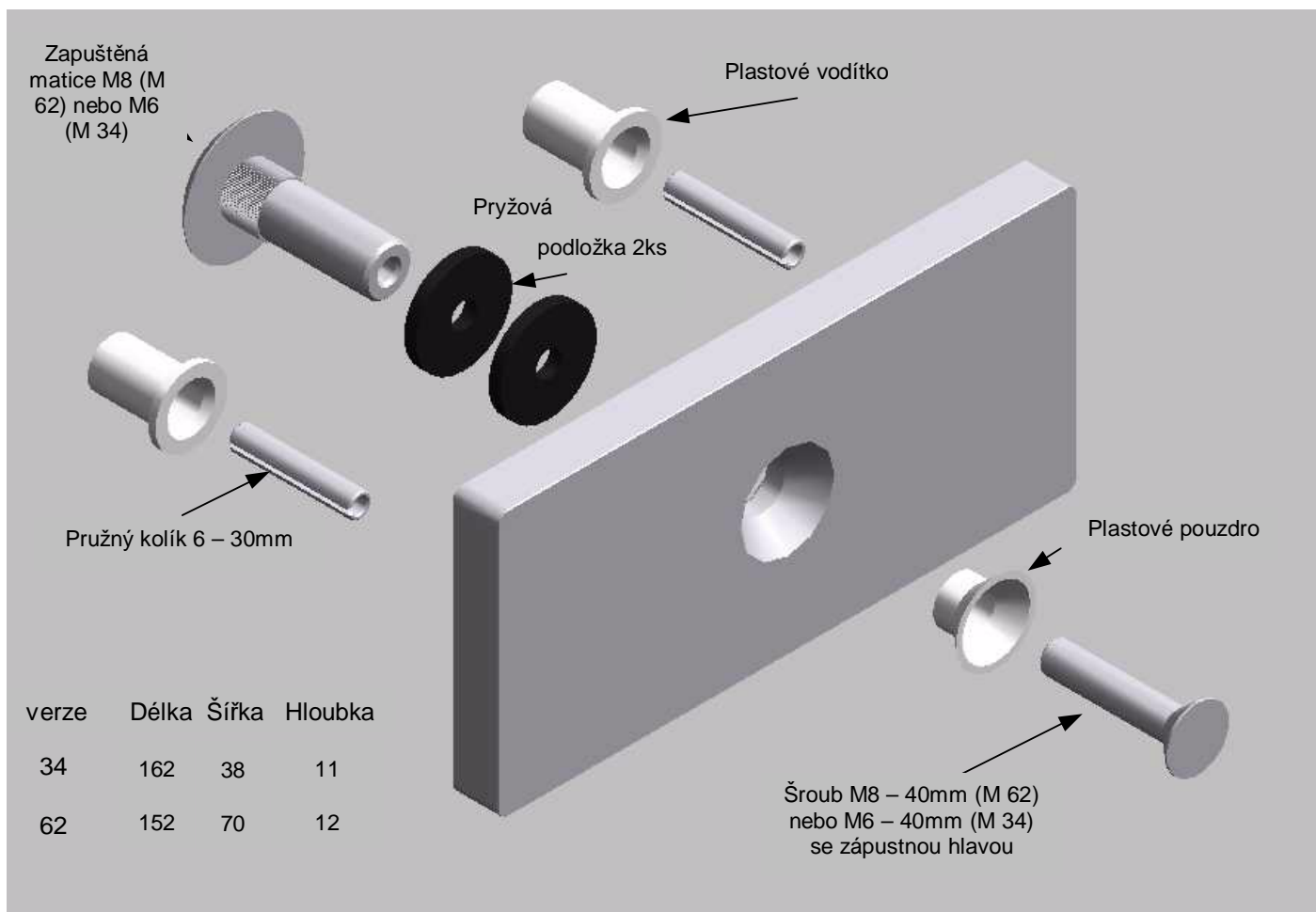
Modelová řada 34 je určena pro kontrolu průchodu a disponuje přídržnou silou 2 700N (275Kg).

Modelová řada 62 je určena pro účely vyšší bezpečnosti a disponuje přídržnou silou 5 350N (550Kg).

SC verze poskytuje hlášení o stavu zámku.

OBR. 1: STANDARDNÍ MONTÁŽ A ROZMĚRY MAGNETŮ



OBR. 2: STANDARDNÍ MONTÁŽ A ROZMĚRY DESEK**2. INSTALACE****2.1 INSTALACE NA VEN OTVÍRANÉ DVEŘE**

Toto je typická instalace v případě, že se dveře otvírají ven z chráněného prostoru. Magnalock se montuje do podhledu zárubně do rohu na její zámkové straně (viz. Obr. 3). Křídlo dveří se otvírá směrem od dosedací plochy. Prvním krokem je montáž desky.

2.1.1 MONTÁŽ DESKY

Šablona určuje pozici desky na dveřním křídle. Mezi deskou a zárubní je třeba vytvořit vůli asi 2mm posunutím desky směrem dolů po křídle. Na Obr. 3 je vidět polohu desky a tělesa magnetu, když je v podhledu zárubně dostatek místa pro montáž. Může se stát, že v případě konstrukcí z dutých profilů (např. hliníkových) je rám křídla příliš úzký a centrální šroub desky pro verzi M62 se dostává z obrysu profilu. Tato situace může být vyřešena třemi způsoby:

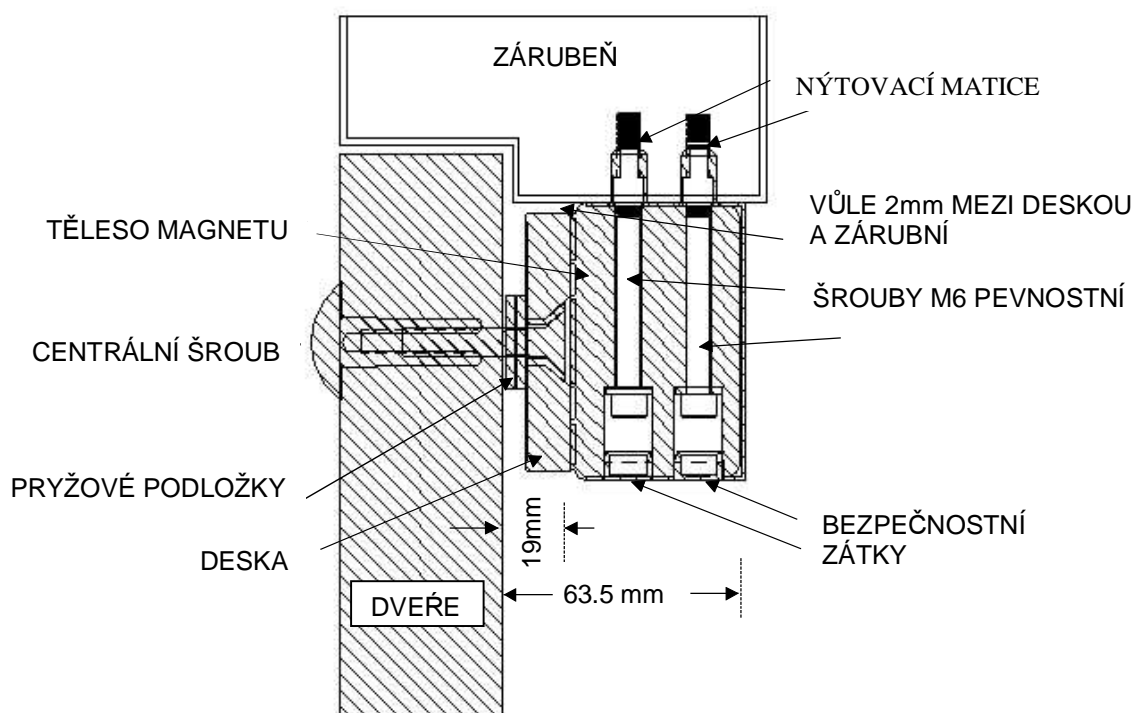
- Použitím verze M34, která má velmi úzkou konstrukci

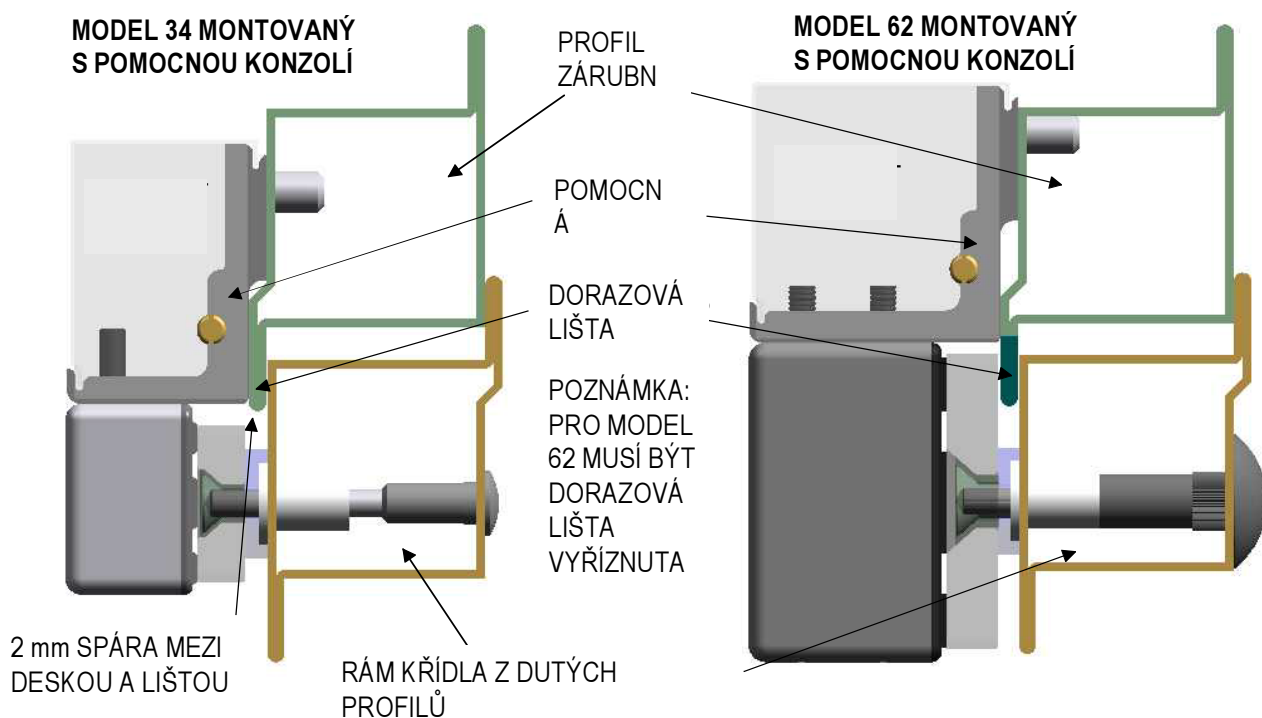
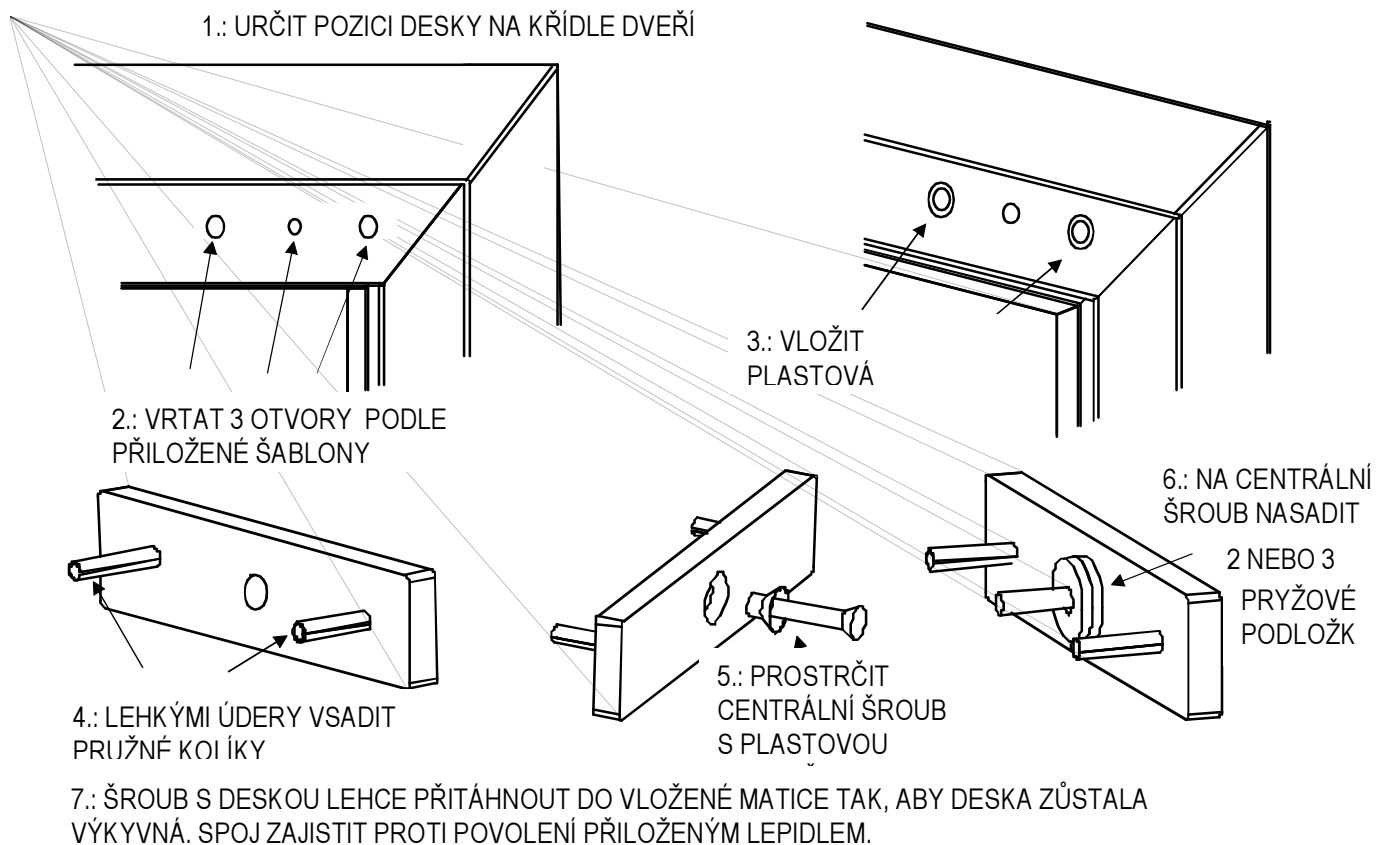
- Použitím desky s posunutým otvorem pro centrální šroub (varianta OS)
- Vyříznutím části zárubně, pokud je tvořena jen jednoduchým dorazem, jak je vidět na Obr. 4.

Na Obr. 4 je také ukázáno použití SHB konzole. Ta sestává ze dvou částí: „L“ profil pro montáž tělesa magnetu a přichycení kabeláže a nerezového krytu.

Na Obr. 5 je ukázán postup montáže desky.

OBR. 3: INSTALACE NA VEN OTVÍRANÉ DVEŘE

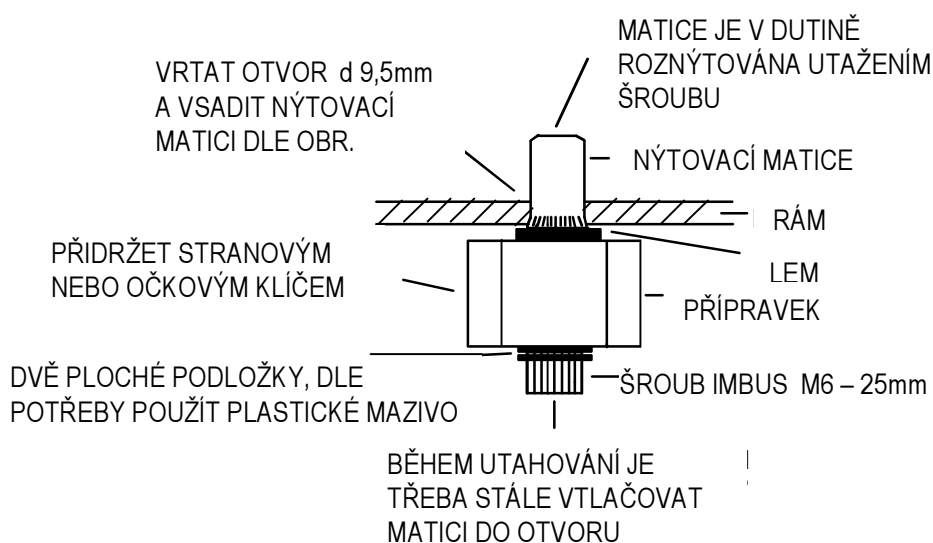


OBR. 4: POUŽITÍ POMOCNÉ KONZOLE NA DVEŘÍCH S PROFILOVÝM RÁMEM**OBR. 5: POSTUP MONTÁŽE DESKY**

2.1.2 MONTÁŽ TĚLESA MAGNETU

- 1- Určit polohu tělesa magnetu podle namontované desky.
- 2- Vrtat otvory pro montážní šrouby a kabel podle přiložené šablony.
- 3- Namontovat nýtovací matice pomocí přiloženého přípravku podle obr. 6.
- 4- Provést příslušné elektrické propojení.
- 5- Přišroubovat těleso magnetu přiloženými šrouby. Doporučujeme zajistit šrouby proti povolení přiloženým lepidlem Thread-Lock TL-1

OB. 6: MONTÁŽ NÝTOVACÍCH MATIC

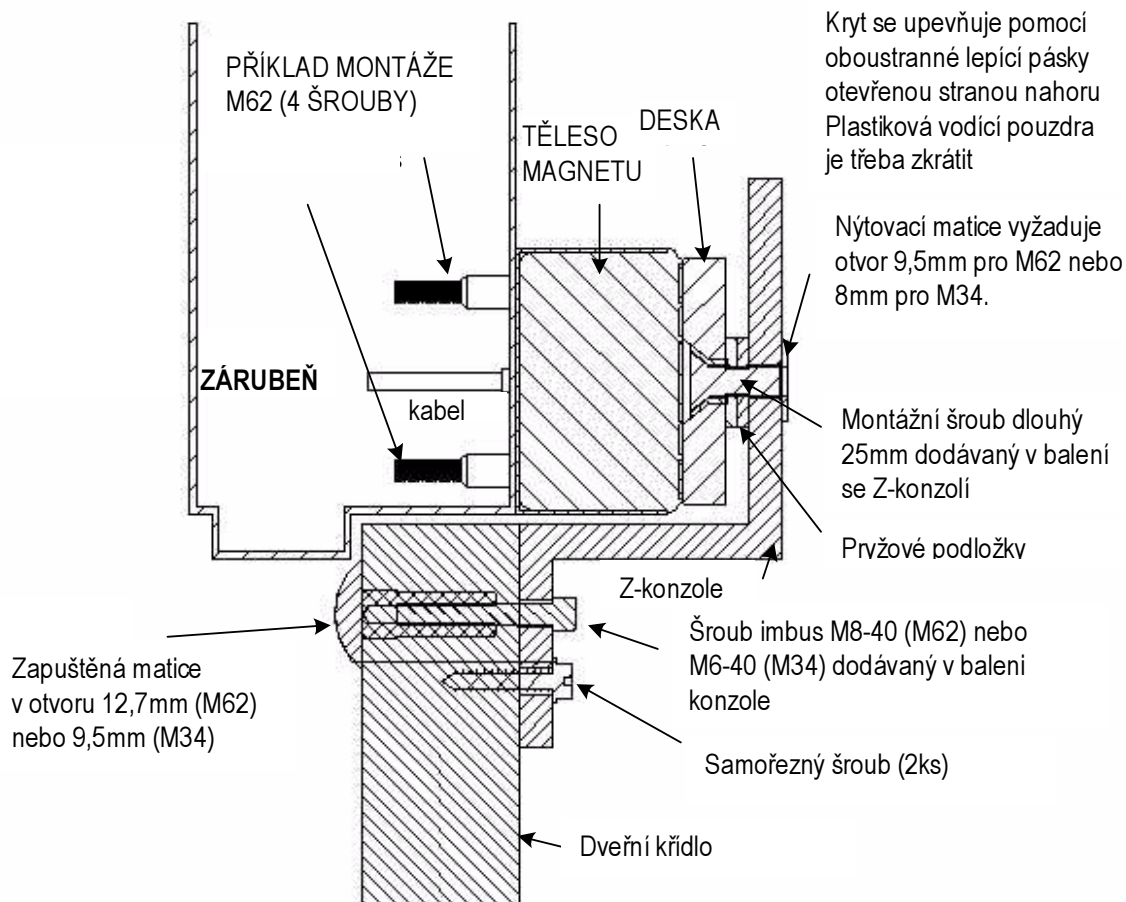


2.2 INSTALACE NA DVEŘE OTVÍRANÉ DO CHRANĚNÉHO PROSTORU

V tomto případě montáže je těleso magnetu montováno na zárubeň nad křídlo dveří případně nad zárubeň na pomocnou konzoli CWB. Pro vynesení desky je použita „Z“ konzole s krytem viz.: Obr. 7.

Model 62 má skrz těleso pět montážních otvorů. Otvor navíc umožňuje větší variabilitu při montáži.

Plastová vodítka pružných kolíků je třeba zkrátit pilkou na kov, aby nevyčnívala na čelní straně Z-konzole, na kterou se oboustrannou lepicí páskou připevňuje kryt.

OBR. 7: PŘÍKLAD ČELNÍ MONTÁŽE**3. ELECTRICKÉ ZAPOJENÍ****3.1**

	34 @ 12V	34 @ 24V	62 @ 12V	62 @ 24V
SPOTŘEBA	350 mA	175 mA	250 mA	125 mA

3.2 STANDARDNÍ ZÁMEK

Provozní napájení stejnosměrné (24 nebo 12VDC) musí být zajištěno s tolerancí +30-0%. Červený kabel připojený na +12VDC nebo +24VDC, černý kabel na 0V (negative). **V zapojení s obrácenou polaritou zámek nebude fungovat.** Napájení není třeba vyhlazovat; stačí transformátor a diodový můstek.

Zámky Magnalocks pracují v systému **dual voltage**. To znamená, že **automaticky vyhodnotí velikost napětí a přepnou se do příslušného režimu.** Zapojení kabelů zůstává stejné pro oba režimy.

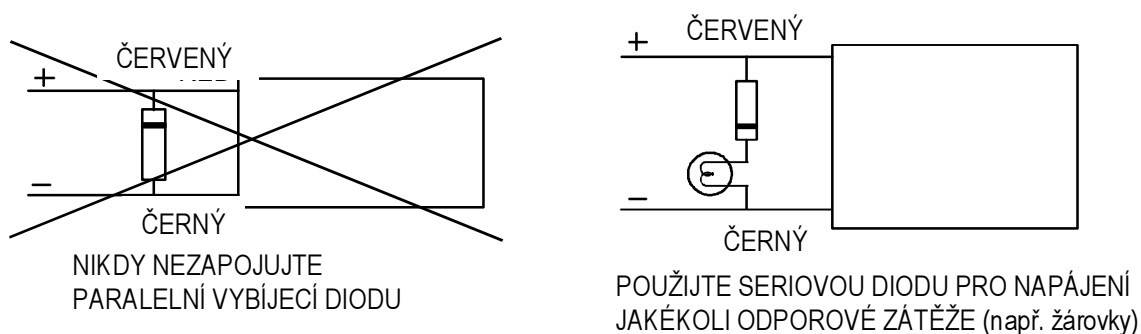
3.3 VYLOUČENÍ PROBLÉMŮ PŘI PROVOZU

Jednou z provozních zvláštností Magnalocks je téměř okamžité uvolnění dveří. Dvě různé chyby při zapojení mohou způsobit prodloužení reakce zámku na vypnutí (na jednu až dvě sekundy). Tyto chyby jsou ukázány na Obr. 8.

Pro potlačení nežádoucího zpětného proudu při vypnutí běžného magnetu se používá paralelně připojená dioda jako vybíjecí okruh. Zámky Magnalocks mají vestavěnou ochranu proti tomuto jevu. **Použití paralelní diody je proto bezpředmětné.**

Při zapojení další odporové zátěže paralelně k zámku Magnalock je nutné ji napájet přes sériově připojenou diodu.

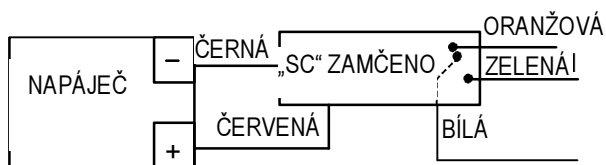
OBR. 8: ZAPOJENÍ PRO OMEZENÍ POMALÉHO UVOLNĚNÍ



3.4 SIGNALIZACE STAVU DVEŘÍ:

Zámky Magnalocks se signalizací (označení "SC" v objednacím čísle) poskytují hlášení o skutečném stavu dveří. Jsou vybaveny beznapěťovým releovým výstupem (**1 Amp @ 30 VDC maximum**).

OBR. 9: ZAPOJENÍ MONITOROVACÍCH KONTAKTŮ



Po přitažení desky k magnetu dojde k propojení bílého a oranžového kabelu. Po odpadnutí desky dojde k propojení bílého a zeleného kabelu.

PATENTS

Magnalock je chráněn U.S. patentem #4,516,114 and 4,682,801.