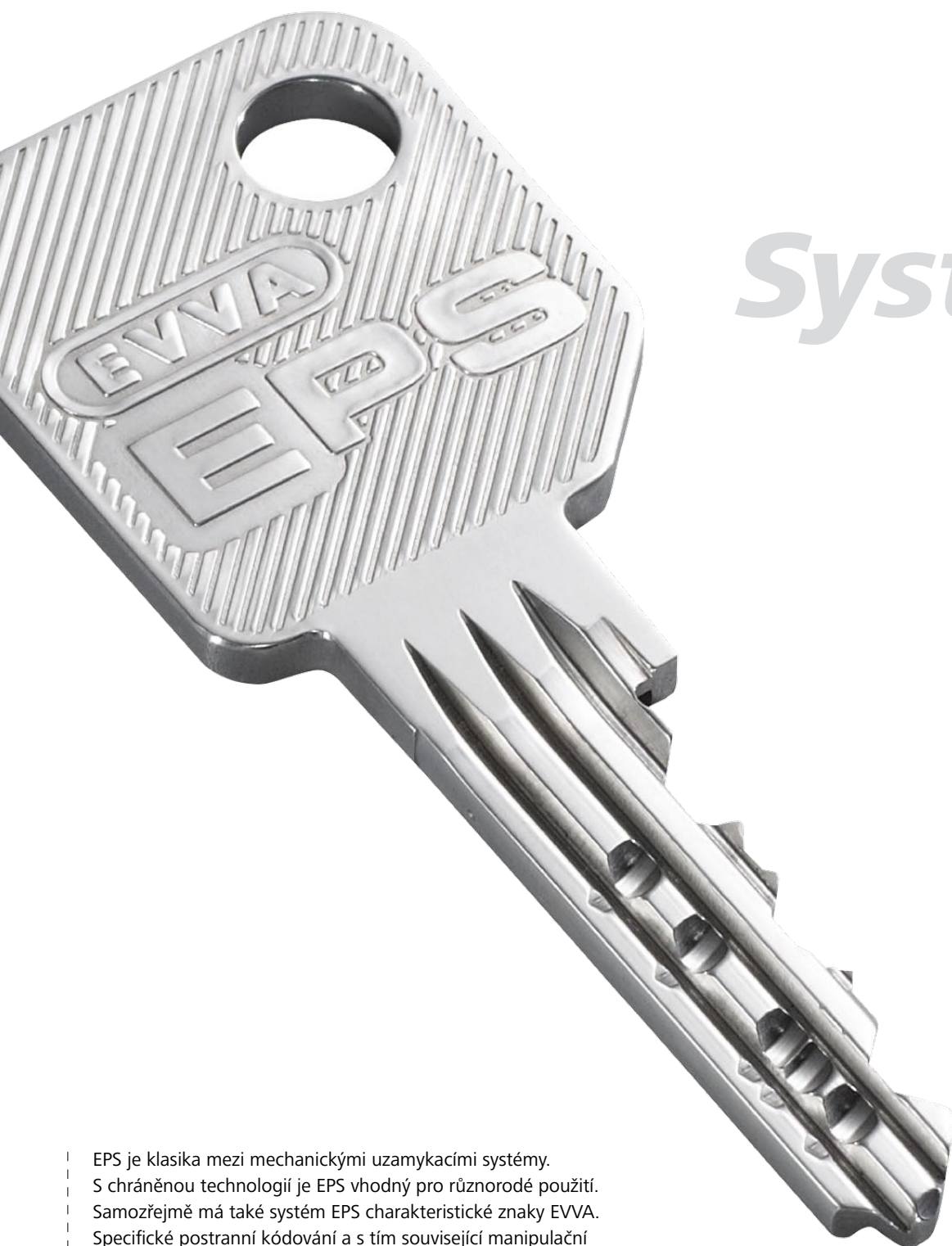




EPS

Klasický systém garantující dobrou bezpečnost

EPS | patentovaná technologie a mnohostranné použití



System s

EPS je klasika mezi mechanickými uzamykacími systémy. S chráněnou technologií je EPS vhodný pro různorodé použití. Samozřejmě má také systém EPS charakteristické znaky EVVA. Specifické postranní kódování a s tím související manipulační kontrola ručí za více bezpečnosti.

Přehled výhod EPS

- › pro jasně strukturované uzamykací systémy
- › s integrovanou manipulační kontrolou
- › v designu odolném vůči opotřebení
- › v kompaktním a modulovém provedení (SYMO)
- › s platností patentu až do roku 2026

rozšířeným profilem

» Tři bezpečnostní úrovně pro četné požadavky «



EPS | dobrá bezpečnost

EPS je ideální pro uzamykací zařízení s dobrou strukturou a jasně definovanými uživatelskými skupinami. Například v rámci jednoho bytového objektu nebo kancelářských budov. Přitom firma EVVA nabízí možnost rozšíření systému, aniž by tím byla snížena jeho bezpečnost.

Projekty, které byly realizovány se systémem EPS

EVVA společně se svými kvalifikovanými partnery vybavuje bezpečnostní technikou nejrůznější objekty po celé Evropě již desítky let. Profitujte z této zkušenosti i Vy:

Überseequartier Hamburg | Německo

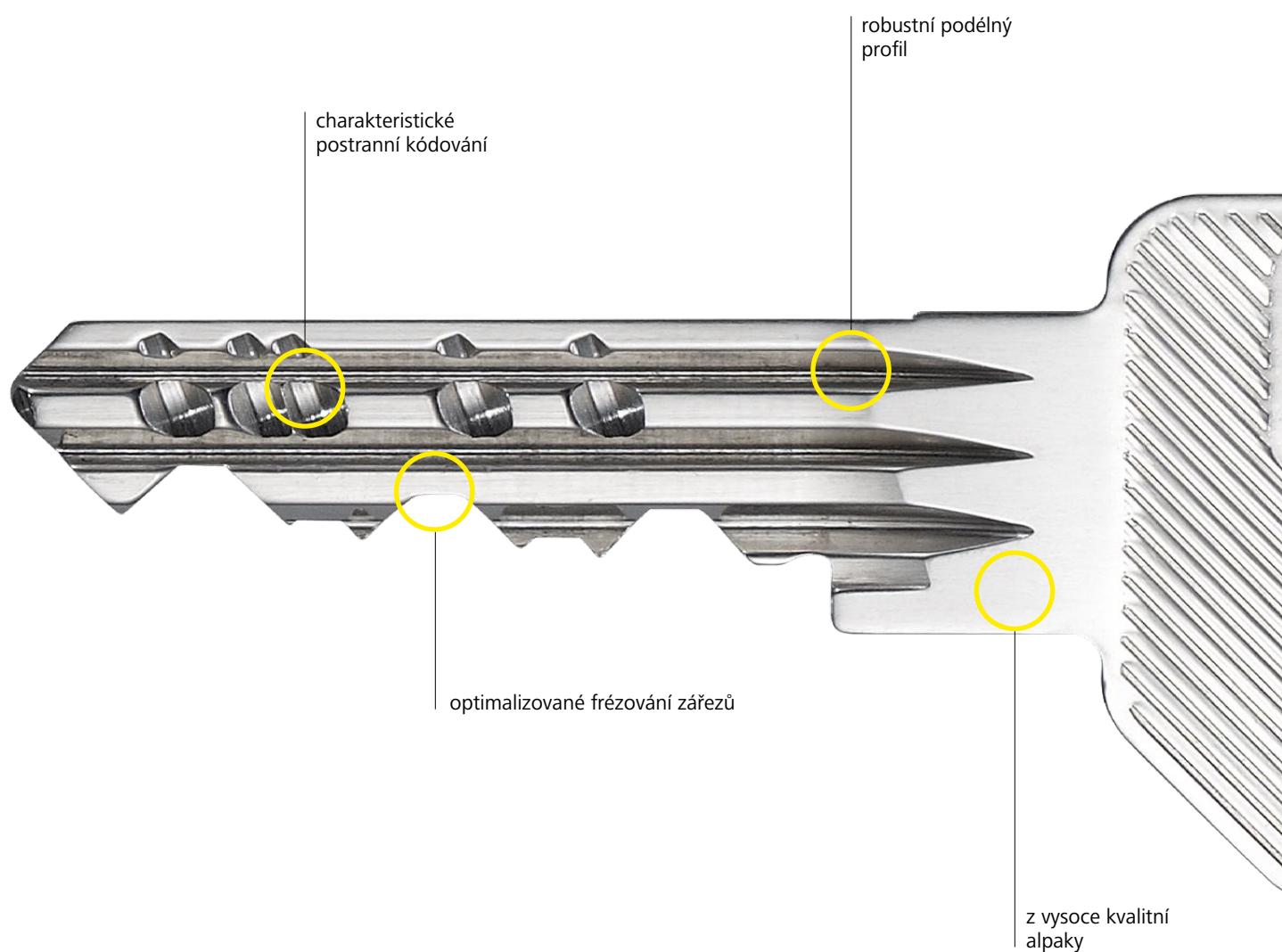
Více než 300 bytů, více než 100 kanceláří a cca 30 obchodů je v Hafencity vybaveno systémem EPS. To je 2 000 cylindrů EPS pro sedm různých komplexů budov.

Warner Bros. Studia | Velká Británie

Studia o rozloze 50 000 m² s až 5 000 návštěvníky denně jsou vybavena celkem 441 cylindry.

Další reference najdete na www.evva.cz

Klíče EPS | klasická technologie v robustním provedení

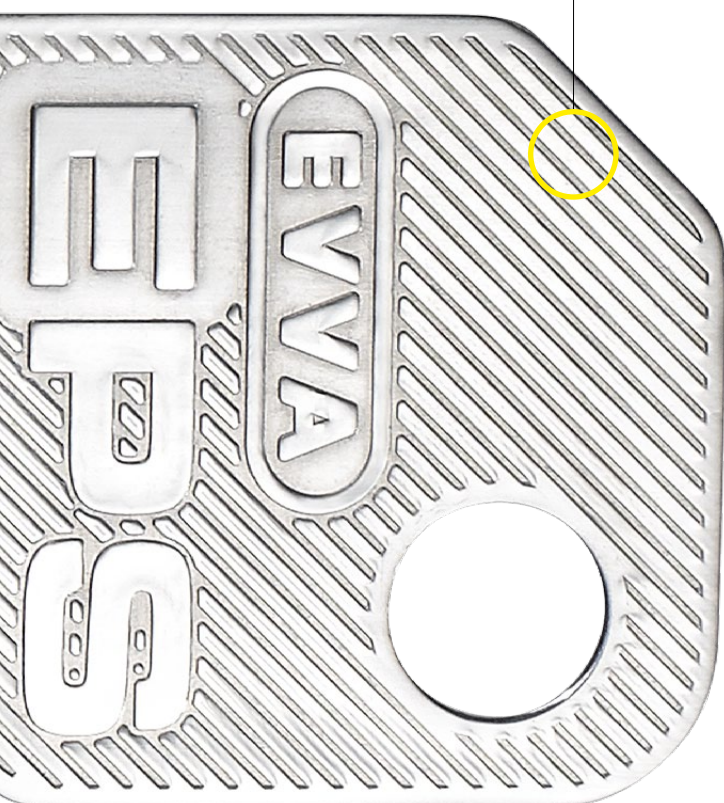


Jeden klíč | mnoho vlastností

Klíč EPS je silný alpakový klíč s velkým příčným profilem. To jej činí velmi trvanlivým a odolným vůči opotřebení. Charakteristické postranní kódování a s tím související integrovaná manipulační kontrola jej činí ještě bezpečnějším. Díky robustním podélným profilům a optimalizovanému frézování zářezů lze klíč EPS zasunout obzvláště dobře.

Originální klíč EPS je vyráběn výhradně společností EVVA a je k dostání pouze u prodejních partnerů.

optimální uchopení a ergonomie



Ergonomicky designové klíče

Klíče EPS jsou na přání vybaveny novým, ergonomickým a vysoce kvalitním designovým cylindrem. Atraktivní design je přitom v černé, červené a modré barvě.

Výhody

- Snazší rozlišení klíčů
- Jednoduchá správa uzamykacích systémů díky přiřazení barev
- Vysoká kvalita pro lepší uchopení



EVVA | jedinečně zabezpečeno

EVVA neúnavně investuje do výzkumu a neustále přitom inovuje technologie klíčů. Díky tomu drží krok se stále se zvyšujícími požadavky na bezpečnost a organizaci.

Technologie EPS splňuje hned tři různá zajištění proti pořízování kopií klíčů, nelegálních kopií a manipulaci s klíči:

Více bezpečnosti díky bezpečnostní kartě EVVA

Kopie klíčů, kopie cylindrů i uzamykací plány jsou k dostání výhradně u oprávněných partnerů EVVA, s odpovídajícím dokladem totožnosti a bezpečnostní kartou EVVA.

Právní ochrana díky platnosti patentů

Průmyslová výroba klíče EVVA probíhá výhradně v továrně firmy EVVA. Prodej všech produktů EVVA se odehrává pouze prostřednictvím oprávněných partnerů EVVA.

Neoprávněné výrobě klíče EPS EVVA zabraňuje prostřednictvím patentovaných znaků na klíči. Při nelegální průmyslové výrobě kopie klíče může společnost EVVA právně zakročit. Platnost patentu EPS je až do roku 2026.

Vyšší technická ochrana díky potřebným odborným informacím

Technické znaky klíče EPS vyžadují při výrobě speciální stroje a vysokou odbornou znalost. Nelegální výroba je proto téměř nemožná.

Cylindr EPS | patentovaná technologie pro dobrou bezpečnost

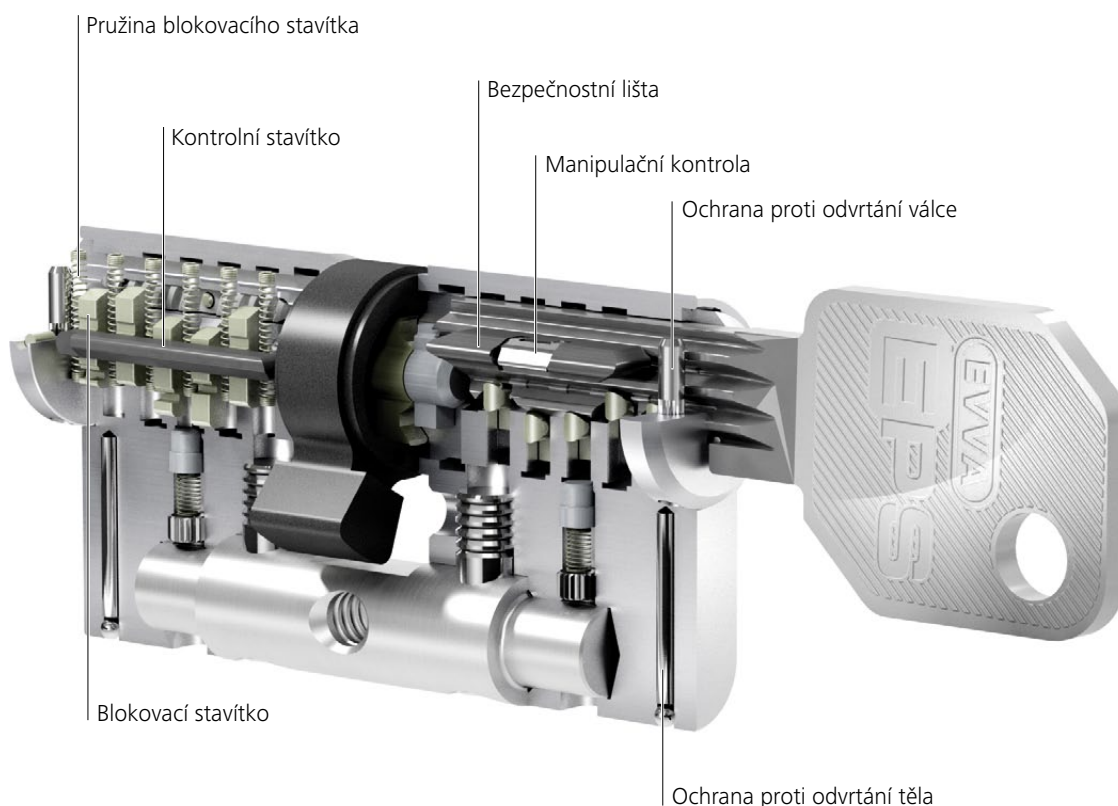


Modulové provedení (SYMO)

Jeden cylindr | mnoho detailů

EPS je pružinový stavítkový systém s 5 nebo 6 aktivními, pružinovými detekčními prvky a nabízí až 20 přídavných postranních kódování. Integrovaná manipulační kontrola klíče v cylindru, stejně jako dvakrát účinná stavítka, ručí za vynikající bezpečnost.

Cylindr EPS se vyrábí v kompaktním i modulovém konstrukčním provedení (SYMO). Tím je možná kombinace v rámci uzamykacího zařízení. Prostřednictvím konstrukčního modulu lze cylindr EPS přizpůsobit příslušným dveřím přímo na místě. Cylindr EPS je navíc možné přestavit na určitou funkci (např. aby byl oboustranně uzamykatelný). To šetří čas a peníze!



V každém případě | více ochrany

Spolehlivé technologie cylindru EPS nabízí udržitelnou ochranu proti nelegálním způsobům otevření:

Ochrana proti odvrtání

Jako sériová ochrana proti vyvrtání a navrtání působí tvrzené ocelové prvky. Cylindr EPS lze také dodat se zvýšenou ochranou proti vyvrtání pomocí tvrdokovových prvků.

Ochrana proti vyplanžetování a vyhmatání

Díky ochraně proti vyplanžetování není možné rozpoznat polohy detekce v cylindru. To ztěžuje otevření cylindru EPS pomocí páčících nástrojů. V kompaktním modulu je cylindr EPS chráněn speciálně tvarovanými stavítky před vyplanžetováním. U modulu SYMO chrání stavítka, která mají k dispozici klamné polohy.

Volitelná ochrana proti vytažení

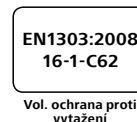
Speciální tvrdokovová stavítka nabízí odpor proti vytažení cylindru a vložky v souladu s normami.

Varianty cylindru EPS

V rámci uzamykacího systému jsou požadavky na různé varianty.

Variety cylindrické vložky EPS umožňují: oboustranně uzamykatelnou funkci cylindru, oboustrannou nouzovou a rizikovou funkci, funkci hlavice a antiblokační funkci, funkci vario (kompaktní modul), ochranu proti prachu a povětrnostním vlivům, funkci volného chodu, ozubené kolečko a mnoho dalšího.

Mezinárodní certifikace EPS a typy specifické pro dané země umožňují použití v celé Evropě:



www.evva.com

┌

┐

┌ předáno

┐