

PODLAHOVÝ ZAVÍRAČ DVEŘÍ BRANO P221

Výrobce : BRANO a.s Hradec nad Moravicí ,Opavská 1000

Typ: P221 – pro dveře o celkové hmotnosti . 60 kg
(doporučená šířka dveřního křídla : 950mm)
odpovídá normě ČSN EN 1154, velikost 3

3	8	3	0	1	0
---	---	---	---	---	---

Použití: Zavírač je určen pro použití v oblasti mírného klimatu. Pracuje v prostředí +40°C až -20°C

- pro dveře kyvné - P221S bez stavěče
- pro dveře kyvné – P221SS se stavěčem
- pro dveře s dorazem - levé i pravé – P221D bez stavěče
- pro dveře s dorazem - levé i pravé – P221DS se stavěčem

(první S = označení kyvných dveří, druhé S = označení se stavěčem, označení D = pro dveře s dorazem).

Podlahové zavírače BRANO lze použít pro dveře kovové, celoskleněné nebo dřevěné.

Součástí balení je příslušenství pro níže uvedené druhy dveří:

Pro dveře dorazové (rám dveří):

6x šroub M4 x 8

1x igelitový sáček

1x krycí plech velký

1x krycí plech malý

1x montážní návod

1x osvědčení o jakosti

3x rameno (horní, dolní) viz .obrázek č. 2

1x čep

1x šroub M5 x 16

Pro dveře kyvné (tzv. lítačky):

6x šroub M4 x 8

1x igelitový sáček

1x krycí plech velký

1x krycí plech malý

1x montážní návod

1x osvědčení o jakosti

1x horní točna středová (2 části) viz. obr. č. 2

1x točna spodní středová

Doporučení

Vzhledem k náročnosti montáže podlahového zavírače doporučujeme všem zákazníkům, aby se při jeho montáži obrátili na odbornou firmu.
p. Augustín – mobil 724 667 731

Návod k montáži, seřízení a údržbě

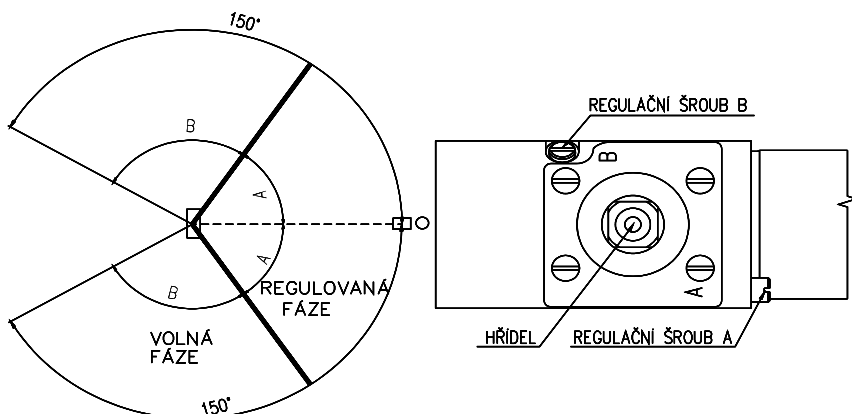
Upozornění : Před započítím montáže musejí být provedeny stavební práce pro vsazení pouzdra zavírače do podlahy . V případě použití na dveřní křídlo o váze větší jak 60kg , avšak menší jak 120kg , je nutno přezkoušet dovření – při této montáži se snižuje poměr zavíracího momentu vůči váze dveří:

1. Uvolnit a vyjmout dva stavěcí šrouby M8 a seřizovací kameny. Zavírač vyjmout z pouzdra.
2. Na pouzdro zavírače připevnit ochranný lepenkový kryt.
3. Pouzdro zavírače ustavit pod dveře tak, aby vrchní strana pouzdra byla snížena min. 1,5mm pod úroveň podlahy. Pozor na osazení v podlaze pro kryt z nerez (tl. 1,5mm) Podélnou osu pouzdra co nejpečlivěji vyrovnat s podélnou osou dveří a osou čepu. Pouzdro zalít cementovou maltou, popř. přivařit k zárubni, maltu nechat dobře utuhnout.
4. Odstranit ochranný lepenkový kryt, vložit zavírač tak, aby zapadl do otočného uložení ve dně pouzdra, vložit seřizovací kameny a šrouby.
5. Osadit dveře točnami. V případě kyvných dveří namontovat horní a spodní středovou točnu, v případě dveří s dorazem namontovat horní a spodní ramena.

Šrouby pro uchycení točen a ramen nejsou součástí balení.

6. Nasadit dveře s namontovanými točnami (rameny).
7. Seřídít osu zavřených dveří povolením jednoho a současným utážením druhého seřizovacího šroubu v pouzdře zavírače lze pouze +/- 3 mm z „0“ úhlu, nelze nastavit podélně. Po seřízení oba šrouby dobře utáhnout. **Osa otáčení dveří a osa hřídele zavírače musejí být v jedné přímce! Je tedy nutné přesné ustavení v ose.**
8. Seřízení tlumiče:

- A. Šroub „A“ ovlivní rychlost zavírání od konečného bodu nastaveného šroubem „B“ až k úplnému dovíření (regulovaná fáze). **Pozor na úplné vyšroubování šroubu. Nesmí být vidět osazení pro „O“ kroužky.** Přitažením (ve směru hodin. ručiček) dochází ke zpomalování dovíření dveří, směrem opačným ke zrychlování.

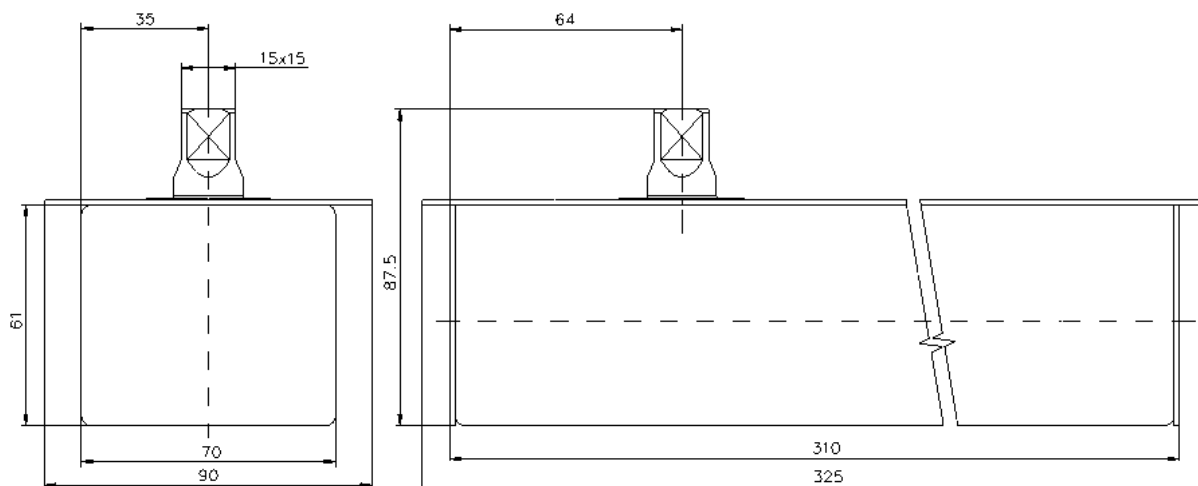


- B. Přitažením šroubu „B“ ve směru hodin. ručiček (označení u šroubu seshora písmenem B) se zmenšuje dráha, po kterou je tlumič v činnosti (volná fáze se zvětšuje). Tlumič je seřízen výrobcem do optimální hodnoty, které obvykle není třeba měnit. **Pozor na úplné vyšroubování šroubu. Šroub nesmí vyčnívat z tělesa**

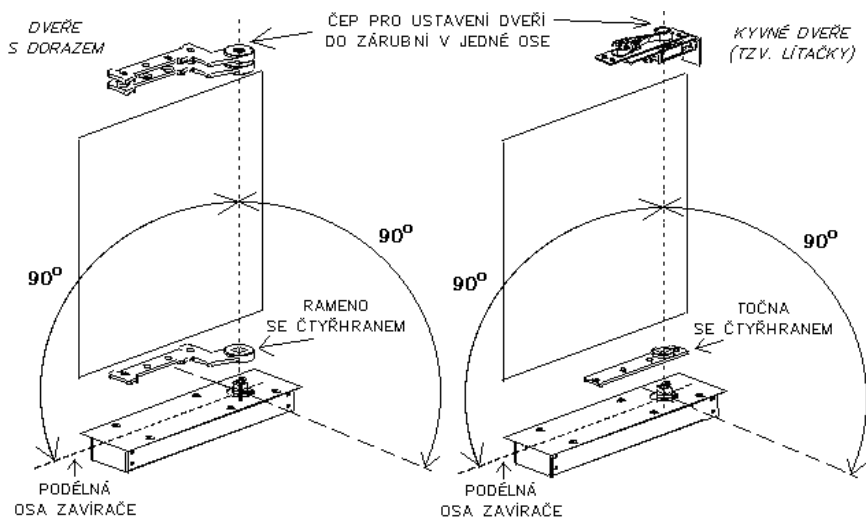
9. Nasadit a přišroubovat obě části krycího plechu.

10. Zkontrolovat správný chod a bezpečné zavěšení dveří.

11. Údržba není nutná, vhodné je promazání otočných částí dveří, konzol a ramen, případně zkontrolování upevnění krycích plechů.



Zástavbové rozměry zavírače (obr.1)



Montážní schéma (obr.2)